



## DoorBird Video Türstation D203, Edelstahl Frontplatte, Mauerdurchwurfanlage Edition





## Technische Daten

Allgemeines		Video	
<b>Gehäuse</b>	Frontblende aus 3mm gebürstetem Edelstahl, Gehäuse aus verzinktem Stahlblech, sichtbares Rückteil pulverbeschichtet RAL 9007, Tür mit Zylinderschloss und 2 Schlüsseln, ausziehbarer Schacht für untersch. Mauerstärken	<b>Kamera</b>	HDTV 720p, dynamisch (VGA – HDTV)
<b>Klingeltaste</b>	Edelstahl Button mit beleuchtetem LED Ring	<b>Linse</b>	High-end Ultraweitwinkel Hemispheric Linse 180° horizontal, 90° vertikal, entzerrt, IR-fähig
<b>Namensschild</b>	Beleuchtet	<b>Nachtsicht</b>	Ja, Lichtsensor, automatischer IR-Cut Filter
<b>Montageart</b>	Unterputz	Audio	
<b>Stromversorgung</b>	15VDC (Netzteil 110-240VAC) oder Power over Ethernet (PoE 802.3af Mode-A)	<b>Audio Komponenten</b>	Lautsprecher und Mikrofon, Echo und Noise Canceller
<b>Gewicht</b>	5kg	<b>Audio Streaming</b>	Zwei-Wege
<b>Anschlüsse</b>	Strom, elektrischer Türöffner, Türgong, Türöffnertaster, Netzwerk	Netzwerk	
<b>Outdoor-ready</b>	Ja, IP54	<b>W-LAN</b>	802.11b/g/n 2.4GHz
<b>Zulassungen</b>	CE, IC, FCC, IP54	<b>Ethernet</b>	Anschlusskontakte
<b>Abmessungen</b>	350 x 320 x 260 - 380mm (H x B x T)	Bewegungssensor	
<b>Betriebsbedingungen</b>	- 20 bis +40°C Relative Luftfeuchtigkeit 10 bis 85% (nicht kondensierend)	<b>Typ</b>	Passiver Infrarotsensor (PIR)
<b>Lieferumfang</b>	Video Türstation, Frontblende, Unterputzgehäuse, Steckernetzteil (weltweit, 110-240V), Hutschienenteil separat erhältlich, Schraubenpaket, Quickstart Guide, 2x 1m Antennenverlängerungskabel, 2x externe Antenne	<b>Erfassungswinkel</b>	180°
<b>EAN</b>	4260423860148	<b>Reichweite</b>	2-8m je nach Umgebung
Derzeitige Systemanforderungen		Beleuchtung	
<b>Mobiles Endgerät</b>	iOS 7+ iPhone or iPad, Android 4.3+ Smartphone or Tablet	<b>Beleuchtungsring</b>	12 intelligente Infrarot LEDs
<b>Internet</b>	High-Speed Festnetz Breitband Internetanschluss, DSL, Kabel oder Glasfaser, mind. 500kbps Uploadbandbreite, kein Socks- oder Proxyserver	<b>Reichweite</b>	2-8m je nach Umgebung
<b>Netzwerk</b>	802.11b/g/n 2.4GHz oder Ethernet Netzwerk, mit DHCP	Integrierte Funkmodule	
<b>Empfohlene Montagehöhe</b>	Kameralinse sollte sich auf mind. 125cm befinden	<b>W-LAN</b>	2,4 GHz, externe Antenne
		<b>RFID</b>	433 MHz, externe Antenne
		<b>Bluetooth</b>	Optional verfügbar
		Optionales Zubehör	
		<b>Separat erhältlich</b>	Hutschienenteil A001
		Besondere Hinweise	
		Für die Montage sind handwerkliche Kenntnisse oder ein Fachmann erforderlich	



Weitere Fotos



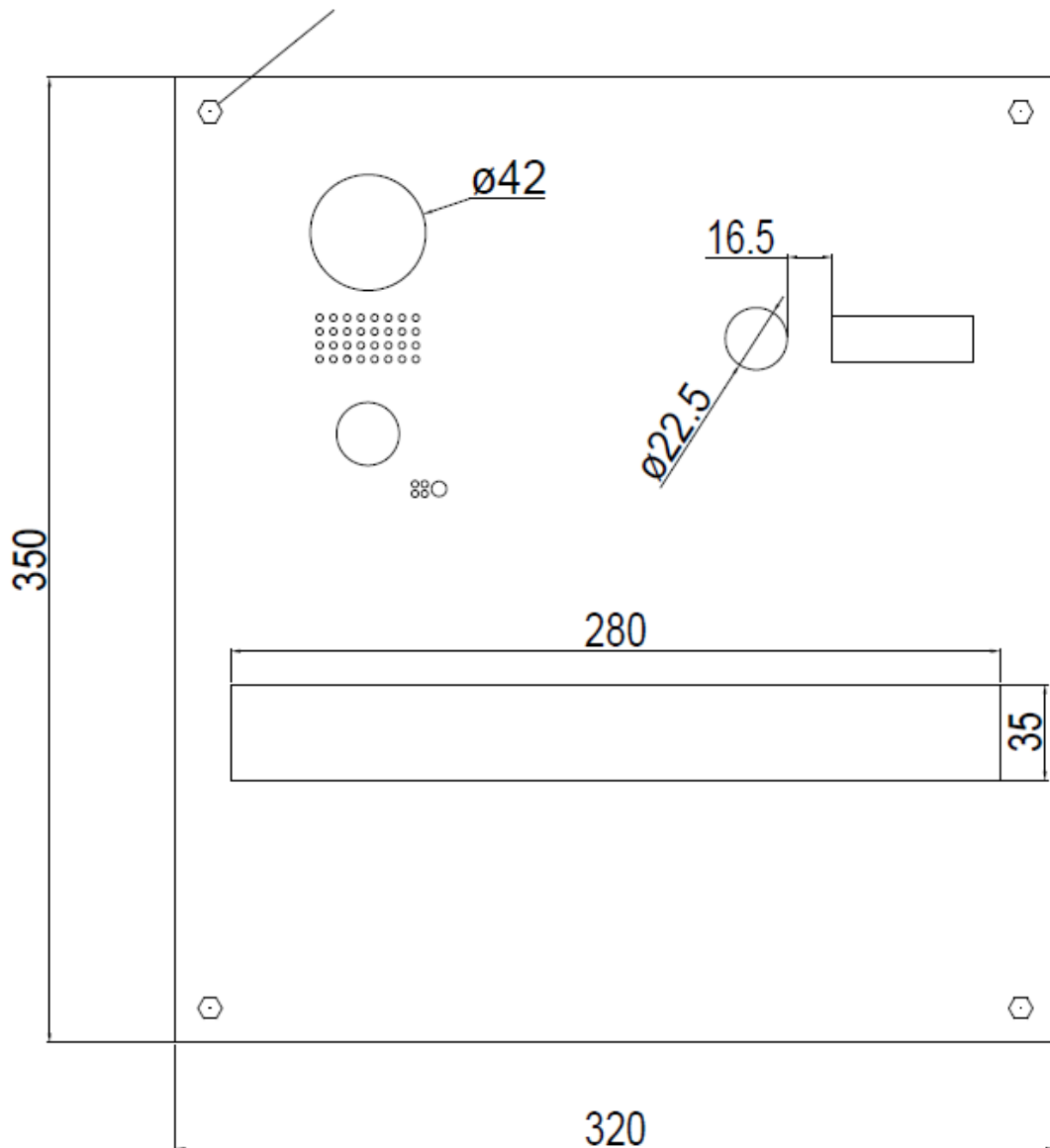


Technische Zeichnungen

Frontblende, Angaben in mm

Materialstärke: 3,0

Senkung DIN74-Bm4





## Gehäuse, Angaben in mm

Die Montage der Video Türstation an oder in einer Mauer oder Zaunanlage setzt handwerkliche Kenntnisse und geeignetes Werkzeug voraus, z.B. Bohrmaschine, Bohrer, Dübel und ggfs. Abstandshalter. Diese sind im Lieferumfang nicht enthalten.

